



Российская Федерация
Пермский край,
Чернушинский городской округ.

«РАЗРАБОТАЛ
Директор МКУ «Благоустройство»



А.С. Головков
2020 г.

**КОНТЕЙНЕРНАЯ ПЛОЩАДКА ДЛЯ СБОРА ТКО
НА 3 КОНТЕЙНЕРА**

По адресу: Пермский край, Чернушинский городской округ

ПРОЕКТНАЯ ДОКУМЕНТАЦИЯ

Шифр: 2020-01-АС

«СОГЛАСОВАНО»

Заместитель главы Чернушинского
городского округа по ЖКХ и благоустройству,
начальник управления ЖКХ и благоустройства




А.А.Герте
2020 г.

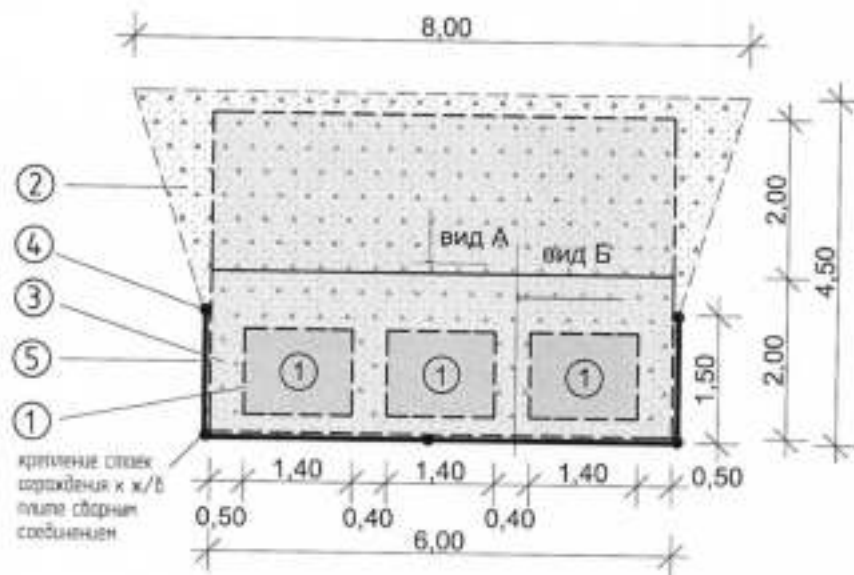
2020 г.

Содержание

| №/п | Наименование | Кол-во |
|-----|--------------------------|--------|
| 1. | Ведомость чертежей | Лист 1 |
| 2. | Разбивочный план | Лист 1 |
| 3. | Вид А | Лист 1 |
| 4. | Стойка ограждения, Вид Б | Лист 1 |

| | | | | | | | | | |
|----------|---------------|------|-------|---|------|---|-----------------------|------|--------|
| | | | | | | 2020-01-АС | | | |
| | | | | | | Контейнерная площадка для сбора ТБО | | | |
| Изм. | Колуч | Лист | №Док. | Подп. | Дата | | | | |
| | | | | | | Адрес: Пермский край, Чернушинский городской округ | Стадия | Лист | Листов |
| | | | | | | | П | 1 | 4 |
| выполнил | Позднова Т.И. | | |  | | Ведомость чертежей | МКУ "Благоустройство" | | |

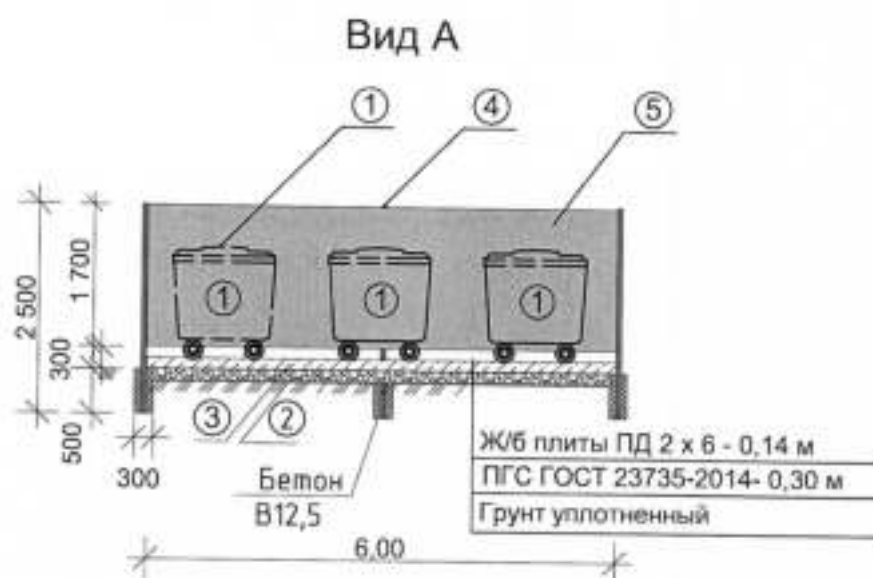
Разбивочный план



Экспликация сооружений

| Поз. | Наименование | Кол-во | Примечание |
|------|-------------------------------|--------------------|--|
| 1 | Контейнер для ТКО | 3 шт. | $V=1,10 \text{ м}^3$ |
| 2 | Основание площадки | $31,5 \text{ м}^2$ | ПГС, $h=0,30 \text{ м}$ |
| 3 | Покрытие площадки из ж/б плит | 2 шт. | ПДН 2Х6 |
| 4 | Стойки ограждения металл. | 5 шт. | Труба сталь, $\text{D}76$; $h=2,5 \text{ м}$ |
| 5 | Ограждение на металл. стойках | $16,0 \text{ м}^2$ | Металлопрофиль |

| | | | | | | |
|---|--------|--------------|-------|-----------------------|------|--------|
| 2020-01-АС | | | | | | |
| Контейнерная площадка для сбора ТКО | | | | | | |
| Изм. | Колуч. | Лист | №Док. | Подп. | Дата | |
| | | | | | | |
| Адрес: Пермский край, Чернушинский городской округ | | | | Стадия | Лист | Листов |
| | | | | П | 2 | 4 |
| Разбивочный план, М 1:100 | | | | МКУ "Благоустройство" | | |
| выполнил | | Подпись Т.И. | | | | |

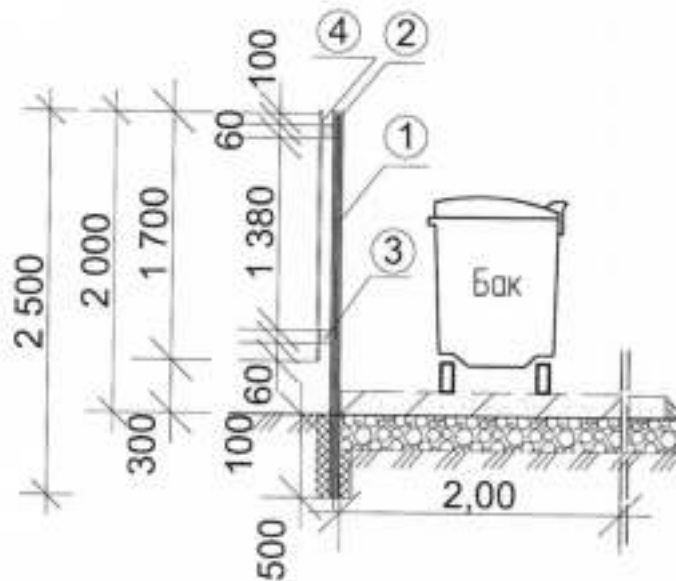


Экспликация сооружений

| Поз. | Наименование | Кол-во | Примечание |
|------|-------------------------------|---------------------|------------------------------|
| 1 | Контейнер для ТКО | 3 шт. | V=1,10 м ³ |
| 2 | Основание площадки | 31,5 м ² | ПГС, h=0,30 м |
| 3 | Покрытие площадки из ж/б плит | 2 шт. | ПДН 2Х6 |
| 4 | Стойки ограждения металл. | 5 шт. | Труба сталь, D76; h=2,5 м |
| 5 | Ограждение на металл. стойках | 16,0 м ² | Металлопрофиль |

| | | | | | | | | | |
|----------|---------------|------|-------|-------|------|---|-----------------------|------|--------|
| | | | | | | 2020-01-АС | | | |
| | | | | | | Контейнерная площадка для сбора ТКО | | | |
| Изм. | Колуч. | Лист | №Док. | Подп. | Дата | Адрес: Пермский край, Чернушинский городской округ | Стадия | Лист | Листов |
| | | | | | | | П | 3 | 4 |
| выполнил | Полдеева Т.И. | | | | | Вид А, М 1:100 | МКУ "Благоустройство" | | |

Стойка ограждения, Вид Б



Спецификация ограждения площадки

| Марка | Позиция | Наименование | Кол-во | Масса (кг) |
|-------|---------|---|---------------------|-----------------------------------|
| Ст. | 1 | Труба ст. $\varnothing 76 \times 5,5 \text{ мм}$; $L=2,500$ | 5 | $9,56 \times 2,5 \times 5 = 23,9$ |
| | 2 | Сталь листовая $n=3 \text{ мм}$. ГОСТ 19903 -74 С235 ГОСТ 27772-88* $\varnothing=80$ заглушка) | 5 | $0,12 \times 5 = 0,6$ |
| | 3 | Труба профиль 60x40 ГОСТ 8639-82 (прогон) | 19,0 п.м. | |
| | 4 | Профнастил с полимерным покрытием с - В | 16,0 м ² | Металлопрофиль |
| | 5 | Саморезы | | |

| | | | | | | | | |
|-------------------------|--------|------|------|-------|------|---|------|--------|
| | | | | | | 2020-01-АС | | |
| | | | | | | Контейнерная площадка для сбора ТКО | | |
| Изм. | Копуч. | Лист | №Дж. | Подп. | Дата | | | |
| | | | | | | Адрес: Пермский край, Чернушинский городской округ | | |
| | | | | | | Стадия | Лист | Листов |
| | | | | | | П | 4 | 4 |
| Выполняет: Подпись Т.И. | | | | | | Стойка ограждения М 1: 50 | | |
| | | | | | | МКУ "Благоустройство" | | |

Тип контейнера

