



Российская Федерация
Пермский край,
Чернушинский городской округ.

«РАЗРАБОТАЛ
Директор МКУ «Благоустройство»



С.Н. Коробейников
2022 г.

**КОНТЕЙНЕРНАЯ ПЛОЩАДКА ДЛЯ СБОРА ТКО
НА 2 КОНТЕЙНЕРА**

По адресу: Пермский край, Чернушинский городской округ

ПРОЕКТНАЯ ДОКУМЕНТАЦИЯ

Шифр: 2020-02-АС

«СОГЛАСОВАНО»

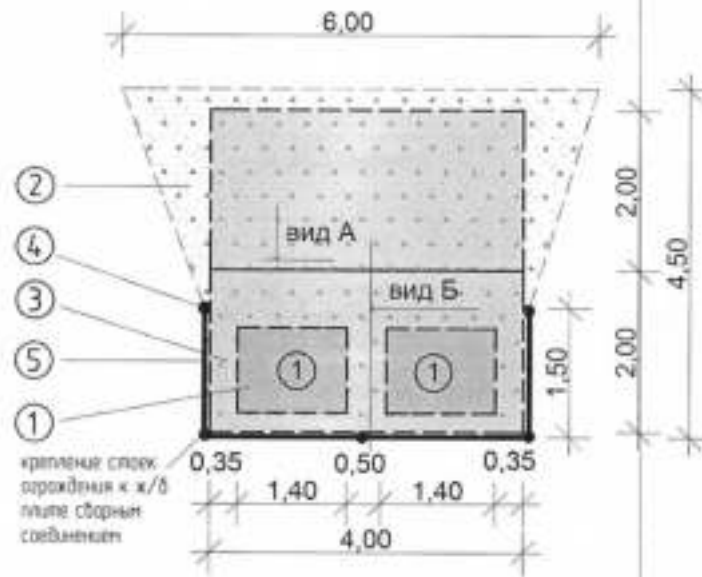
Заместитель главы Чернушинского
городского округа по ЖКХ и благоустройству,
начальник управления ЖКХ и благоустройства



А.И. Драницын
2022 г.

2021 г.

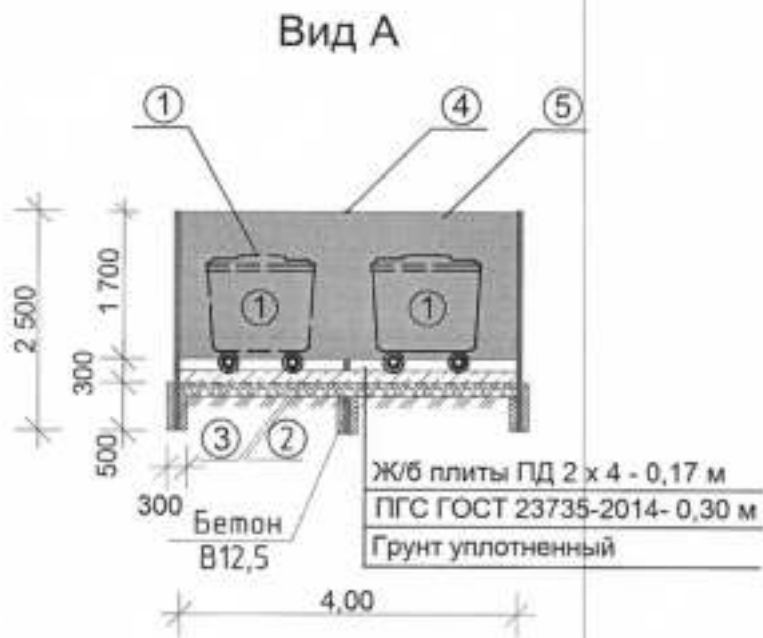
Разбивочный план



Экспликация сооружений

Поз.	Наименование	Кол-во	Примечание
1	Контейнер для ТКО	2 шт.	V=1,10 м ³
2	Основание площадки	22,5 м ²	ПГС, h=0,30 м
3	Покрытие площадки из ж/б плит	2 шт.	ПДН 2X4
4	Стойки ограждения металл.	5 шт.	Труба сталь, D76; h=2,5 м
5	Ограждение на металл. стойках	13,0 м ²	Металлопрофиль

						2020-02-АС		
						Контейнерная площадка для сбора ТКО		
Изм.	Копуч	Лист	№Док.	Подп.	Дата	Адрес: Пермский край, Чернушинский городской округ		
						П	2	4
выполнил	Поддеса Т.И.					Разбивочный план, М 1:100		

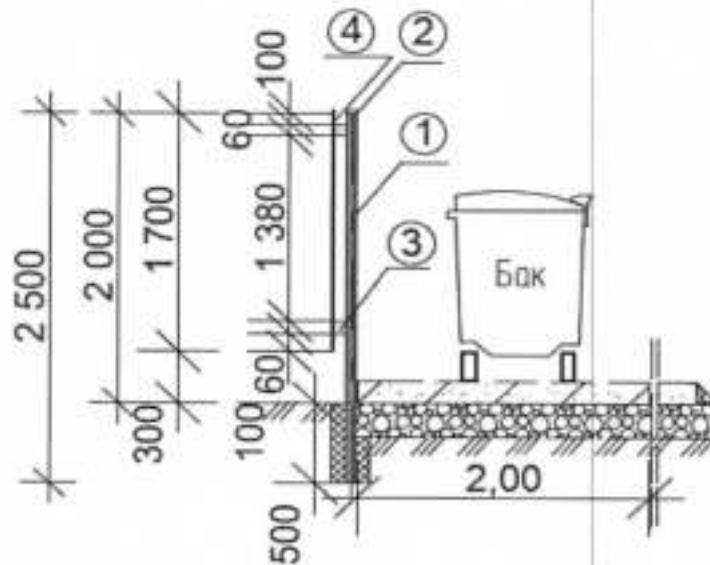


Экспликация сооружений

Поз.	Наименование	Кол-во	Примечание
1	Контейнер для ТКО	2 шт.	V=1,10 м ³
2	Основание площадки	22,5 м ²	ПГС, h=0,30 м
3	Покрытие площадки из ж/б плит	2 шт.	ПДН 2X4
4	Стойки ограждения металл.	5 шт.	Труба сталь, D76; h=2,5 м
5	Ограждение на металл. стойках	13,0 м ²	Металлопрофиль

						2020-02-АС								
						Контейнерная площадка для сбора ТКО								
Изм.	Коп.уч.	Лист	№Док.	Подп.	Дата									
						Адрес: Пермский край, Чернушинский городской округ		<table border="1" style="width: 100%;"> <tr> <td>Стадия</td> <td>Лист</td> <td>Листов</td> </tr> <tr> <td>П</td> <td>3</td> <td>4</td> </tr> </table>	Стадия	Лист	Листов	П	3	4
Стадия	Лист	Листов												
П	3	4												
выполнил	Подпись Т.И.					Вид А, М 1:100		МКУ "Благоустройство"						

Стойка ограждения, Вид Б



Спецификация ограждения площадки

Марка	Поз.	Наименование	Кол.	Масса	Примечание
Ст.	1	Труба ст., 076x 5,5мм; L= 2,50 м	5	9,56	9,56x2,5x5=23,9
	2	Сталь лист. ,h=3мм, ГОСТ 19903-74 С235 ГОСТ 27772-88* D80(заглушка)	5	0,12	0,12x5=0,60
	3	Труба проф. 40x60, ГОСТ 8645-82 толщина ст. 3мм (прогон)	15,00м	4,30	4,3x15=64,50
	4	Профнастил с полимерным покрытием С-8	13,00м ²		металлопрофиль
	5	Саморезы			

						2020-02-АС		
						Установка контейнерной площадки для сбора ТКО		
Изм.	Кол.уч.	Лист	№Док.	Подп.	Дата			
						Адрес: Пермский край, Чернушинский городской округ		
						Стадия	Лист	Листов
						п	4	4
Исполнитель: Поддасин Т.И.						Стойка ограждения, М:50		
						МКУ "Благоустройство"		

Тип контейнера

